

Trwałość Zdalny odczyt
Szeroki zakres metrologiczny
Łatwość obsługi

Aquadis

Wodomierz objętościowy tłokowo - obrotowy, odporny na magnesy neodymowe

Aquadis jest ekstrasułym wodomierzem, posiadającym europejskie zatwierdzenie typu oraz spełniającym wymagania normy PN – ISO 4064 dla klasy C (D) w każdej pozycji montażu.

Przeznaczony jest do rozliczania i dystrybucji wody zimnej. Stosowany jest również jako element pomiarowy układu, wyznaczającego charakterystykę zużycia wody w budynku.

Konstrukcja

Aquadis łączy w sobie zalety konstrukcji tłokowej oraz wiarygodności ekstrasułego liczydła. Każdy komponent wodomierza jest wodoszczelny. Wysoka jakość produkcji zapewnia dużą trwałość oraz niezawodność każdego egzemplarza. Obudowa licznika uniemożliwia ingerencję z zewnątrz.

Wiarygodność

- Klasa C (D) w każdej pozycji montażu
- Europejskie zatwierdzenie typu na zgodność z dyrektywą 75/33/EWG
- Zgodność z normą PN-ISO 4064

- Odporność na oddziaływanie bardzo silnego pola magnetycznego (w tym magnesów neodymowych)

Zakres pomiarowy

- Bardzo niski próg rozruchu pozwalający wykryć przecieki
- Bardzo duży zakres pomiarowy dający współczynnik $Q_{max}/Q_{min} > 360$ (dla $Q_n = 1.5 \text{ m}^3/\text{h}$)

Łatwość odczytu

Zaletami ekstrasułego liczydła wodomierza Aquadis są:

- Możliwość obrotu o 355°
- 8 dużych rolek cyfrowych o kolorystyce ułatwiającej odczyt
- Zabezpieczenie obudowy: IP 68
- Hermetyczna obudowa miedziana zamknięta kopertą wykonaną z mineralnego szkła, chroniąca liczydło przed uszkodzeniem i zaparowaniem
- Detektor przecieków znajdujący się na tarczy licznika, ułatwiający ich identyfikację
- Przystosowanie do zdalnego odczytu

- ▶ Klasa C (D)
- ▶ Przystosowanie do zdalnego odczytu
- ▶ Bardzo niski próg rozruchu



Zasada działania

Aquadis składa się z dwóch podstawowych elementów: części hydraulicznej, która pozwala na pomiar przepływu wody oraz liczydła umożliwiającego odczyt objętości zmierzonej wody.

Część hydrauliczna działa na zasadzie obrotowego tłoka ❶.

Każdy jego obrót w komorze pomiarowej reprezentuje ustaloną objętość przepływającej wody.

Specjalna przekładnia ❸, odporna nawet na oddziaływanie magnesu neodymowego, transmituje tę informację do liczydła ❷.

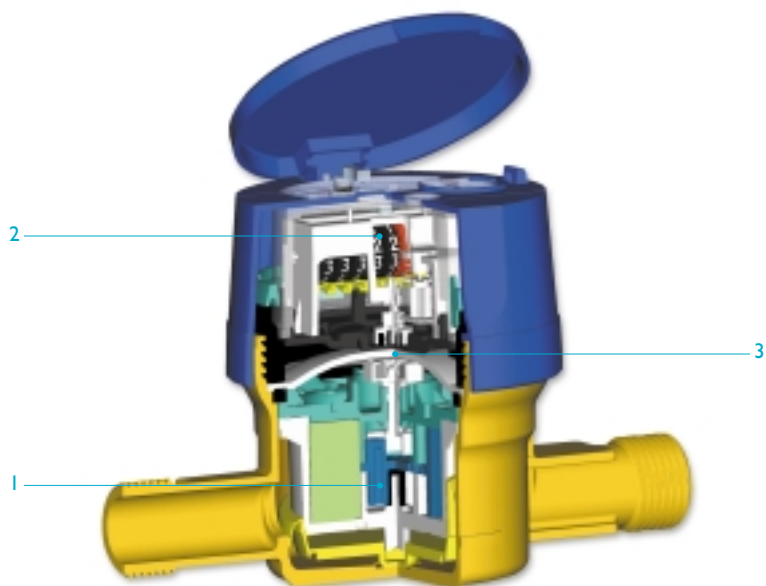
Aquadis jest unikatowym wodomierzem łączącym zalety nowoczesnej konstrukcji ekstrasuchoj (szeroki zakres pomiarowy i trwałość eksploatacyjna) z odpornością na silne pole magnetyczne.



► Moduł Cyble RF zamontowany na Aquadisie



► Widok wodomierza z góry



Przystosowanie do zdalnego odczytu

Każdy wodomierz Aquadis jest wstępnie przystosowany do zamontowania w przyszłości modułu Cyble służącego do zapamiętywania i przesyłania danych. System Cyble jest nową koncepcją transmisji danych, która eliminuje dotychczasowe wady impulsatora kontaktronowego. Cyble jest odporny na zalanie wodą (IP68), zewnętrzne pole magnetyczne, ponadto rozpoznaje kierunek przepływu. Jako rozwiązanie elektroniczne nie zużywa się w czasie użytkowania. Cyble jest opatentowany przez Actaris i zunifikowany

do stosowania przy odczycie różnych wodomierzy w zakresie średnic DN15 do DN500.

Obecnie dostępne są następujące moduły komunikacyjne:

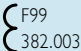
- Cyble Sensor (wyjście impulsowe z kompensacją wstecznego przepływu)
- Cyble MBUS (komputerowa dwukierunkowa transmisja danych zgodna z PN-EN 1434-3)
- Cyble RF (radiowa dwukierunkowa transmisja danych zgodna z dyrektywą 1999/5/EWG)

Charakterystyka metrologiczna

Średnica nominalna (DN)	mm	15	20	25	30	40	60/65	
Próg rozruchu	l/h	1	2	6	11	18	30	
Dokładność ± 5% od	l/h	4 4 4	10	25	25	40	70	
Dokładność ± 2% od	l/h	7 7 7	13	45	50	80	100	
Strata ciśnienia przy Q _{max}	bar	1						
Maksymalna temperatura	°C	50						
Maksymalne ciśnienie	bar	16			12			
Działka elementarna	l	0.05					0.5	
Zakres liczydła	m ³	99999.999						
Wartość impulsu Cyble HF*	l	1						

* Dla DN 15 i DN 20 istnieje liczydło 4/4 o wartości HF=0.1 l

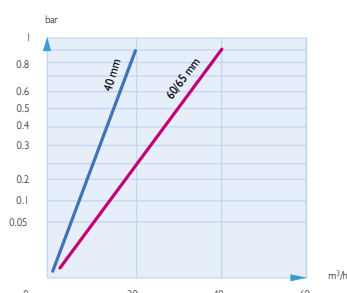
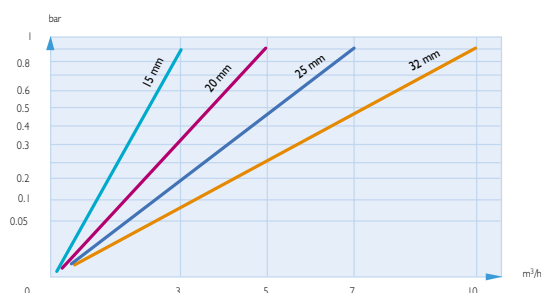
Zatwierdzone wartości zgodne z dyrektywą 75/33/EWG i normą PN - ISO4064

Średnica nominalna (DN)	mm	15	20	25	30	40	60/65
Klasa metrologiczna		Klasa C w każdej pozycji					
Przepływ maksymalny Q _{max}	m ³ /h	1.5 2 3	3 5	7	10	20	40
Przepływ nominalny Q _n	m ³ /h	0.75 1 1.5	1.5 2.5	3.5	5	10	20
Przepływ pośredni Q _t	l/h	11.25 15 22.5	22.5 37.5	52.5	75	150	300
Przepływ minimalny Q _{min}	l/h	7.5 10 15	15 25	35	50	100	120
Zatwierdzenie europejskie		 F99 382.003					

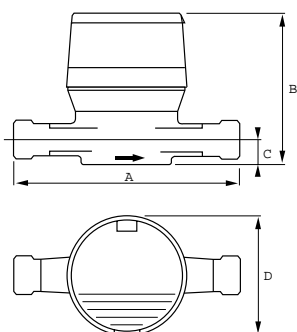
Klasa D dla wodomierzy DN15 - zgodna z angielskim standardem 5728

Przepływ maksymalny Q _{max}	m ³ /h	2	3
Przepływ nominalny Q _n	m ³ /h	1	1.5
Przepływ pośredni Q _t	l/h	11.5	17.25
Przepływ minimalny Q _{min}	l/h	7.5	11.25
Zakres liczydła	m ³ /h	9 999.9999	
Działka elementarna	l	0.02	

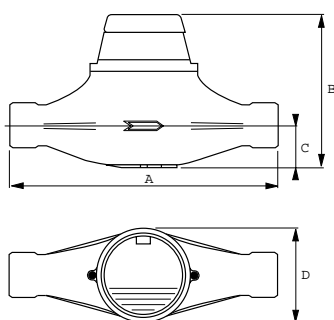
Strata ciśnienia



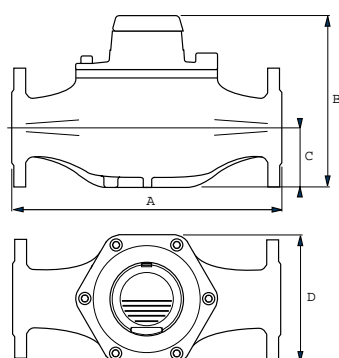
► DN 15-20



► DN 25-30-40



► DN 60/65



Wymiary

Średnica nominalna (DN)	mm	15	20	25	30	40	60/65
Gwint	cal	G 3/4"	G 1"	G 1" 1/4	G 1" 1/2	G 2"	kolnierz
A	mm	165*	190	260	260	300	420
B	mm	116	143	156	156	176	254
C	mm	20	18	44	44	57	93
D	mm	88	88	110	110	140	202
Waga	kg	1	1.3	2.7	2.8	4.9	22.2

* Dostępne także długości 105, 110, 115, 134, 170 mm (G 3/4") oraz 105, 165, 190 mm (G 1").



► Aquadis DN40

Aquadis może być wyposażony w:

- Blokadę wstecznego przepływu
- Moduł Cyble