

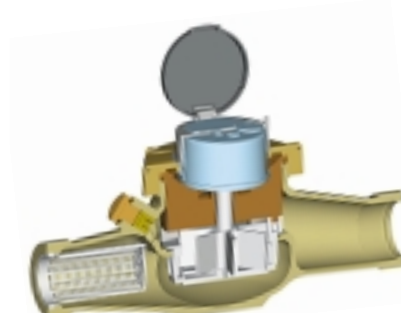
MSD

Wodomierz wielostrumieniowy

MSD jest wodomierzem wielostrumieniowym do wody zimnej dostępnym w następujących rozmiarach: DN25, DN32, DN40 i DN50 *.

Konstrukcja

Ekstra suche liczydło (bezpośrednie magnetyczne sprzężenie z częścią hydrauliczną bez przekładni zanurzonej w wodzie) pozwala na pomiar każdego rodzaju wody pitnej.



Parametry metrologiczne

Wodomierz posiada europejskie zatwierdzenia typu spełniając wymagania klasy B w poziomej pozycji montażu.

Łatwość odczytu

Odczyt zmierzonej objętości wody jest ułatwiony dzięki zastosowaniu obrotowego (o 360°) liczydła składającego się z 8 dużych rolek cyfrowych.

Zgodność z normami

- Dyrektywa europejska 75/33/EWG
- Norma PN-ISO 4064
- Zalecenia OIML IR 49

Przystosowanie do zdalnego odczytu

Każdy wodomierz MSD jest wstępnie przystosowany do zamontowania w przyszłości modułu Cyble służącego do zapamiętywania i przesyłania danych.

System Cyble jest nową koncepcją transmisji danych, która eliminuje dotychczasowe wady impulsatora kontaktronowego. Cyble jest odporny na zalanie wodą (IP68), zewnętrzne pole magnetyczne, ponadto rozpoznaje kierunek przepływu. Jako rozwiązanie elektroniczne nie zużywa się w czasie użytkowania.

Cyble jest opatentowany przez Actaris i zunifikowany do stosowania przy odczycie różnych wodomierzy w zakresie średnic DN15-DN500.

Obecnie dostępne są następujące moduły komunikacyjne:

- Cyble Sensor (wyjście impulsowe z kompensacją wstecznego przepływu)
- Cyble MBUS (komputerowa dwukierunkowa transmisja danych zgodna z PN-EN 1434-3)
- Cyble RF (radiowa dwukierunkowa transmisja danych zgodna z dyrektywą 1999/5/EWG)

* DN15 i DN20 na specjalne zamówienie po uzgodnieniu z producentem.



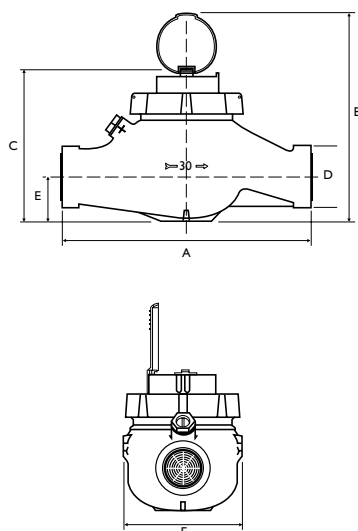
► Widok wodomierza z góry



► Moduł Cyble wraz z przystosowaną do niego klapką zamontowany na MSD



Wymiary



Parametry techniczne

DN	mm	25	30	40	50
	cal	1"	1" 1/4	1" 1/2	2"
Próg rozruchu	l/h	25		70	90
Działka elementarna	l	0,05			0,5
Zakres liczydła	m ³	99999,999			999999,99
Maksymalna temperatura	°C			50	
Maksymalne ciśnienie	bar			16	

Zatwierdzone wartości zgodne z dyrektywą 75/33/EWG i normą PN-ISO4064

Q _{max}	m ³ /h	7	10	20	30
Q _n	m ³ /h	3,5	5	10	15
Q _t	m ³ /h	0,28	0,4	0,8	3
Q _{min}	m ³ /h	0,07	0,1	0,2	0,45
Strata ciśnienia przy Q _{max}	bar	0,6	1	1	1
Maksymalna temperatura	°C			30	
Zatwierdzenie europejskie					

Wymiary

DN	mm	25	30	40	50	
	cal	1"	1" 1/4	1" 1/2	2"	
A	ISO	mm	260		300	
B		mm	190	222	250	
C		mm	124	155	182	
D		mm	G 1" 1/4	G 1" 1/2	G 2"	G 2" 1/2
E		mm	34,5	45	53	
F		mm	103	128	132	
Waga	kg	2,1	2,2	4,5	10	

Dostępna wersja kołnierzowa dla DN 50 o długości 300 mm.

Strata ciśnienia

