

TU4 UNIMAG™

Wodomierz jednostrumieniowy do zimnej i ciepłej wody DN15 i DN20



► TU4 Unimag - woda zimna



► TU4 Unimag - woda ciepła

UNIMAG jest ekstraszumnym wodomierzem (jedyną ruchomą częścią zanurzoną w wodzie jest turbina)

Doskonałe parametry metrologiczne

UNIMAG spełnia wszystkie wymagania klasy B przy pracy w pozycji poziomej oraz klasy A w **każdej** innej pozycji. Swoje doskonałe parametry zawdzięcza zastosowaniu:

- nowoczesnego, posiadającego wtopiony podwójny kamień szafirowy, lewitującego łożyska minimalizującego opory hydrauliczne
- sprzęgu magnetycznego zabezpieczonego przed oddziaływaniem zewnętrznego pola magnetycznego oraz odpornego na zerwanie nawet przy przepływie do $1.2 Q_{max}$
- nowoczesnej metody kalibracji przez obrót pokrywą górną części hydraulicznej, unikając tym samym przestarzałej i zawodnej metody regulacji z wykorzystaniem bypasu

W rezultacie, na przykład dla DN15, zakres pomiaru z gwarantowanym, dopuszczalnym normą błędem wynosi 25 - 3600 L/h przekraczając wymagania klasy B (stosunek Q_{max}/Q_{min} dla klasy B = 100, dla UNIMAGa = 144)

Wiarygodność

UNIMAG jest produkowany i sprzedawany w milionach sztuk w ponad 25 krajach świata. Posiada zatwierdzenie europejskie (EWG) oraz polskie (GUM), jest zgodny z następującymi standardami:

- dyrektywy europejskie 75/33/EWG i 79/830/EWG
 - polska norma PN-ISO 4064, międzynarodowa norma ISO 4064
 - zalecenia międzynarodowe OIML IR 49
- oraz posiada wymagane atesty higieniczne polskie i europejskie.

Eksploatacja

UNIMAG jest bardzo wygodny dla użytkownika i przystosowany do długotrwałej, niezawodnej eksploatacji z uwagi na:

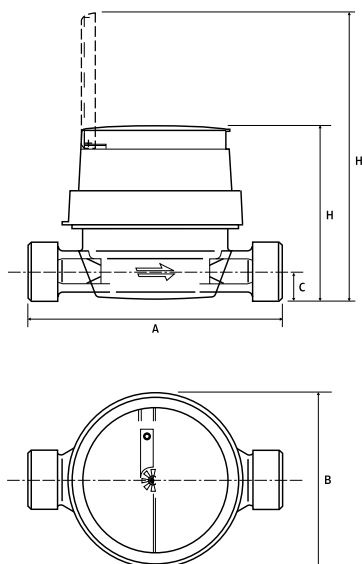
- zastosowanie montowanego na linii automatycznej liczydła z 8 rolkami pozwalającymi na odczyt cyfrowy do 99999 m³ z dokładnością do 3 miejsc po przecinku
- możliwość obrotu liczydłem o 360 °
- zabezpieczenie przed zabrudzeniem bądź uszkodzeniem liczydła pokrywą z odpornego tworzywa termoplastycznego
- wyjątkową szczelność sprawdzaną w procesie produkcji testami ciśnieniowymi: dynamicznym 25 bar i statycznym 80 bar
- możliwość zastosowania blokady wstecznego przepływu tłumiącej uderzenia hydrauliczne i zabezpieczającej przed próbami „oszukania” wodomierza

Serwis i legalizacja

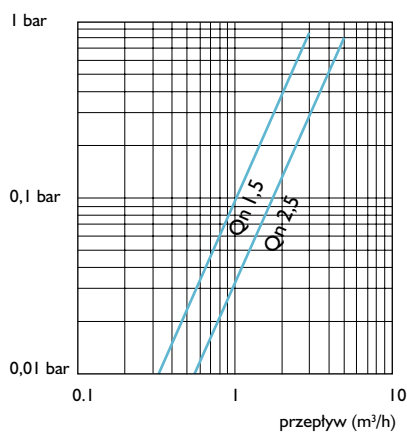
UNIMAG podlega, jak wszystkie wodomierze użytkowane w Polsce, krajowym przepisom w zakresie okresowej legalizacji. Czynności takie można wykonać korzystając ze znajdujących się w Polsce stanowisk legalizacyjnych będących własnością firmy Actaris, jak również innych, posiadających wymagane prawem certyfikaty zezwalające na wykonywanie legalizacji wodomierzy.

Z uwagi na wysoką jakość wodomierzy UNIMAG, nie ma potrzeby wymiany wodomierzy po pierwszym okresie eksploatacji, a jedynie wykonanie prawem przewidzianej legalizacji wtórnej.

Wymiary



Wykres strat ciśnienia



Charakterystyka metrologiczna

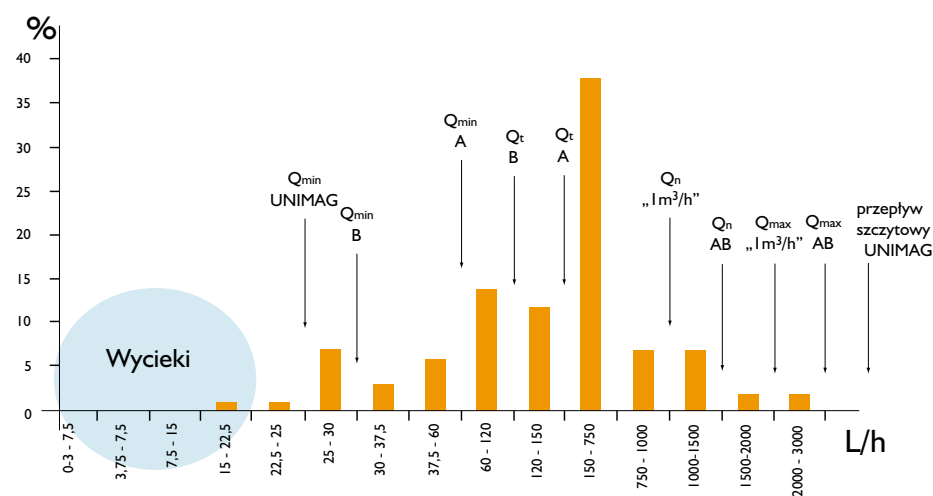
Średnica nominalna (DN)	mm	15	20
	cal	1/2	3/4
Klasa metrologiczna	Klasa B - pozycja pozioma, A - wszystkie inne pozycje		
Przepływ nominalny Q_n	m ³ /h	1,5	2,5
Przepływ maksymalny Q_{max}	m ³ /h	3	5
Przepływ pośredni Q_t	L/h	120	200
Przepływ minimalny Q_{min}	L/h	30	50
Próg rozruchu	L/h	8	12
Max. temperatura wody ciepłej	°C	90	
Max. ciśnienie robocze	bar	16	
Ciśnienie próby	bar	25	
Max. wskazanie licznika	m ³	99999,999	
Min. wskazanie licznika	L	0,05	
Zatwierdzenie typu woda zimna		{105 06.01.001	{105 06.01.002
		PLT 05285	PLT 05285
Zatwierdzenie typu woda ciepła		{D99 6.331.97	PLT 05287

Wymiary

DN	mm	15	20
Gwint	cal	G 3/4*	G 1
A	mm	110*	130
B	mm	71,5	
C	mm	13,2	16,6
H	mm	74,5	78
H'	mm	132	135,4
Masa	kg	0,520	0,620

* Możliwe także wykonanie G1", 130mm (zastosowanie redukcji).

Rozkład zużycia wody w typowym mieszkaniu



Zakresy pomiarowe dla wodomierzy $Q_n = 1,5 \text{ m}^3/\text{h}$ klasa A i B oraz $Q_n = 1 \text{ m}^3/\text{h}$

Actaris Polska Sp z o.o.
30-702 Kraków
ul. T. Romanowicza 6

Więcej informacji: www.actaris.pl, e-mail: wodaicieplo@actaris.pl

tel: (12) 257 10 27
257 10 28
257 10 29
fax: (12) 257 10 25