

sentinel

420PC

Wodomierz domowy
wielostrumieniowy, mokrobieżny
z bębenkami liczydła w glicerynie

do wody zimnej do 30°C w klasie C
DN15 ... 40, Qn 1,5 ... 10 m³/h



Cechy szczególne

Wysoka dokładność i stabilność metrologiczna - klasa C.

Doskonała czytelność wskazań liczydła - bębenki zanurzone w roztworze gliceryny

Bezpośrednia transmisja obrotów wirnika do liczydła - brak sprzęgła magnetycznego

Całkowita odporność na zewnętrzne pole magnetyczne.

Budowa modułowa z wymienną wstawą pomiarową.

Przystosowanie do zdalnych odczytów za pośrednictwem modułu HRI.

Możliwość programowania wartościowości wyjścia impulsowego od 1 litra/impuls.

Kompatybilność z systemami zdalnych odczytów Sensus: indukcyjnym oraz radiowym Sensus((S))scout.

Zastosowanie

Do pomiaru objętości wody zimnej do 30°C i maksymalnym ciśnieniu roboczym 16 bar w poziomych przewodach rurowych.

Zalecane zastosowanie w domowych przyłączach o małych rozmiarach wody.

Wyposażenie dodatkowe

- Elementy złączne.
- Zawór zwrotny bezpośrednio w wodomierzu.
- Moduł HRI (z wyjściem impulsowy lub interfejsem danych).
- Moduł radiowy (transponder) Scout-S - kompatybilny z systemem radiowego odczytu wodomierzy Sensus((S))cout.

www.sensus.com
info.pl@sensus.com

 **SENSUS**
METERING SYSTEMS

Ostona i głowica

Obydwa zespoły wykonane z mosiądzu o wysokiej jakości (UZ-Y30) co gwarantuje całkowitą szczelność:
- wodomierz może być zanurzony pod wodą.

Wstawa pomiarowa

Unikalne łożyska wirnika z wykorzystaniem oporowych kamieni z szafiru gwarantują niski próg rozruchu oraz wysoką trwałość eksploatacyjną.

Liczydło

Bębniki liczydła zanurzone są w roztworze gliceryny, a elementy przenoszenia napędu w specjalnej niecce. Rozwiązanie to zabezpiecza liczydło przed kondensacją zanieczyszczeń, umożliwiając skuteczny odczyt wskazań niezależnie od właściwości przepływającej przez wodomierz wody (związki żelaza, manganu, itp.)

Zabezpieczenie liczydła

Mechanizm liczydła chroniony jest bardzo grubą szybą (8 mm) z poliwęglanu zapewniając wysoką odporność przed niepowołanymi ingerencjami zewnętrznymi. Mechanizm liczydła gwarantuje jego zerowanie co 100 000 m³.

Filtracja

W wodomierzu 420PC zastosowano podwójną filtrację docierającej do jego komory pomiarowej wody:

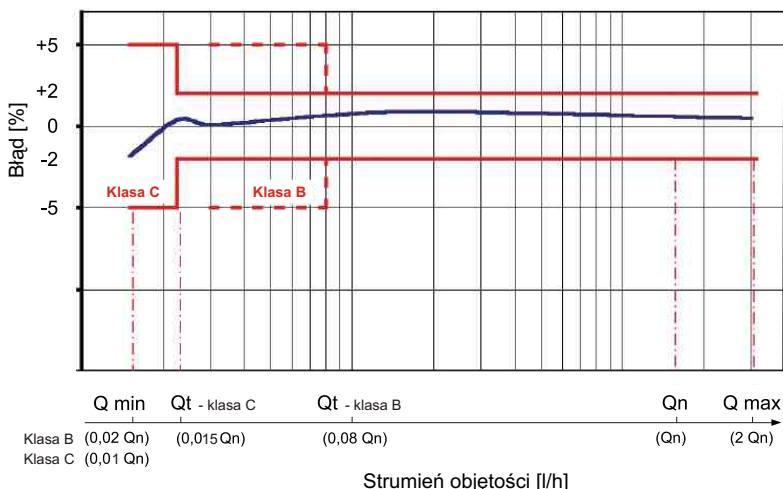
- sito w kanale wlotowym,
- sito na obwodzie komory pomiarowej.

W efekcie osiągnięto skuteczne wydłużenie okresu niezawodnej pracy wodomierza.

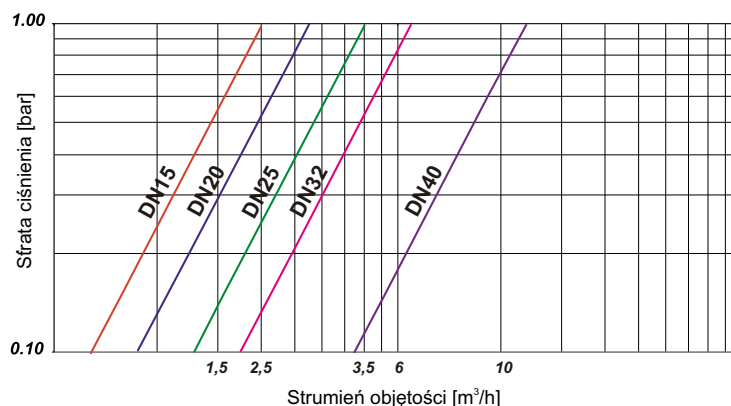
Regulacja wodomierza

Wodomierz posiada zewnętrzną regulację upustową, dzięki której jego kalibracja jest bardzo łatwa na dowolnym stanowisku pomiarowym. Regulacja upustowa chroniona jest plombą legalizacyjną.

Typowy wykres błędów



Typowy wykres straty ciśnienia



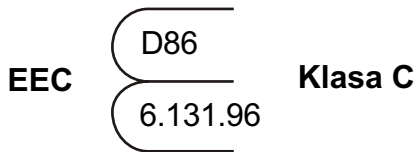
420PC

SENSUS
METERING SYSTEMS

Zgodność

Wodomierze 420PC są zgodne z Zaleceniami nr 49 OiML (Międzynarodowa Organizacja ds. Metrologii), wymaganiami Dyrektywy Unii Europejskiej nr 75/33 oraz normy ISO 4064.

Zatwierdzenia typu



Na specjalne zamówienie opis wodomierza w klasie B.

Oznakowanie

Kierunek przepływu wody zaznaczony jest na korpusie w postaci dwóch strzałek.

Pełne oznaczenie wodomierza: nazwa producenta, typ wodomierza, klasa metrologiczna, znak i numer zatwierdzenia typu EEC oraz data produkcji i numer seryjny są trwale naniesione na specjalnej tarczy znamionowej mocowanej trwale na zespole głowicy.

Zabudowa i użytkowanie

Wodomierz 420PC powinien być zainstalowany w najniższym punkcie rurociągu w pozycji poziomej, zgodnie ze strzałką wskazującą kierunek przepływu wody.

Przed montażem wodomierza sieć musi zostać wypłukana i oczyszczona z zanieczyszczeń mechanicznych.

Przed wodomierzem zaleca się zastosować zawór zwrotny.

Podczas dokręcania nakrętek elementów złącznych wodomierz powinien być utrzymywany w wybranym położeniu.

Prace montażowe należy przeprowadzić przy wykorzystaniu standardowych narzędzi.

Podczas użytkowania zawór kulowy przed wodomierzem powinien być otwierany bardzo powoli, tak aby woda spokojnie wypełniała jego komorę.

Nie określa się innych, specjalnych wymagań instalacyjnych oraz użytkowania.

Dane techniczne

Parametry metrologiczne zgodne z zatwierdzeniem typu
(wg dyrektywy EEC 75/33)

Średnica nominalna	DN	mm	15	20	25	32	40
Nominalny strum. obj.	Qn	m ³ /h	1,5	2,5 ^{*)}	3,5	6	10
Klasa metrologiczna			C				
Maksymalny strum. obj.	Qmax	m ³ /h	3	5	7	12	20
Minimalny strum. obj. (błąd w zakresie ±5)	Qmin	l/h	15	25	35	60	100
Pośredni strum. obj. (błąd w zakresie ±2)	Qt	l/h	22,5	37,5	53	90	150

^{*)} Na specjalne zamówienie na tarczy liczydła wodomierza DN20 o długości 165mm dostępny opis Qn1,5.
^{**)} Na specjalne zamówienie na tarczy liczydła wodomierza DN25 dostępny opis Qn6.

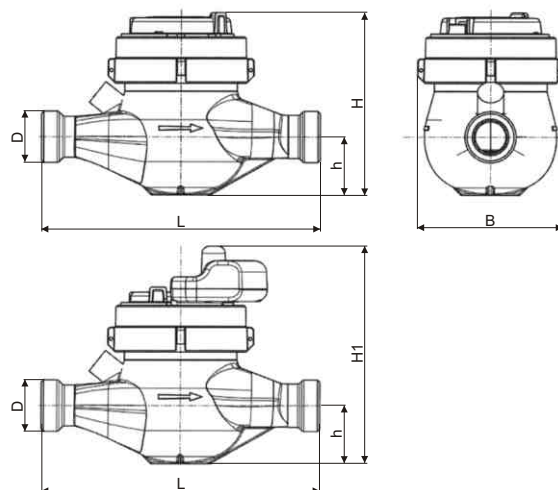
Parametry eksploatacyjne deklarowane przez producenta

Średnica nominalna	DN	mm	15	20	25	32	40
Rozruchowy strum. obj.		l/h	5	8	15	15	20
Minimalny strum. obj. (błąd w zakresie ±5)	Qmin	l/h	12	15	23	30	35
Pośredni strum. obj. (błąd w zakresie ±2)	Qt	l/h	15	20	30	45	55
Zakres wskazań liczydła		m ³	10 ⁵				
Wartość działki elementarnej		dm ³	0,05				
Strata ciśnienia przy Qmax		bar	0,55	0,51	1,00	0,85	0,75
Ciśnienie nominalne	PN	bar	16				

Wymiary i masa

Średnica nominalna	DN	mm	15	20	25	32	40
Długość	L	mm	165	190 ^{*)}	260	260	300
Szerokość	B	mm	96	96	103	103	134
Wysokość całkowita	H	mm	120	120	135	135	152
Wysokość całkowita z modułem HRI	H1	mm	150	150	165	165	182
Wysokość od podstawy do osi rurociągu	H	mm	34	36,5	45	45	61
Gwint króćca osłony	cale	G3/4	G1	G1 1/4	G1 1/2	G2	
Gwint elementów złącznych	cale	G1/2	G3/4	G1	G1 1/4	G1 1/2	
Masa	kg		1,4	1,6	2,3	2,5	5

^{*)} alternatywnie dostępna długość 165mm



420PC

SENSUS
METERING SYSTEMS

Uniwersalny moduł HRI

HRI jest uniwersalnym modułem elektronicznym z wyjściem impulsowym lub interfejsem danych. Zasada działania polega na skanowaniu ustawienia wskazówki liczydła o wartości dziesiętnej litra. HRI posiada zasilanie bateryjne o trwałości 10 lat. Jest całkowicie odporny na zewnętrzne pole magnetyczne.

Podstawowe właściwości modułu HRI:

1. HRI Moduł impulsowy

HRI pozwala na uzyskanie podstawowej rozdzielczości przekazywanych impulsów 1 litr na impuls. Wartość impulsu może być zaprogramowana z zastosowaniem dzielnika D: 1, 10, 100, 1000, 2,5, 25, 250 (na przykład dla D o wartości 100 wartościowość impulsowania wynosi: 1 impuls na 100 litrów).

2. HRI interfejs danych

HRI interfejs danych z protokołem M-Bus pozwala na zintegrowany odczyt wartości stanu liczydła wodomierza jak również numeru seryjnego lub numeru klienta. Dokładność odczytu, numer seryjny/numer klienta oraz wartość początkowa liczydła są programowalne. Dodatkowo moduł posiada wyjście impulsowe. HRI Interfejs danych może być podłączony do sieci M-Bus lub odczytywany przez indukcyjny terminal (MiniBus) zgodnie z protokołem IEC 870.

3. Moduł radiowy SensusScout-S

Moduł radiowy na bazie HRI kompatybilny z radiowym systemem zdalnego odczytu SensusScout. Możliwość zdalnego odczytu z poziomu przenośnego terminala PSION WA z oprogramowaniem Dokom Mobile.

Szczegółowe dane techniczne patrz karty katalogowe LS8100PL oraz LS3300PL.

